



Dunstabzugshaube Q Edelstahl Wall

Dunstabzugshauben

Code: 2510 090

90 cm



EINZELHEITEN

Material Edelstahl

Textur Bürstung in Linie

Energieklasse A

Fettfilter Edelstahl-Fettfilter
Abzugshaube 60 cm: 1 Filter
Abzugshaube 90 cm: 2 Filter

Betrieb Absaugung (Filtermodus mit optionalen Filtern)

Entlüftungsöffnung \varnothing 120/150 mm

Beleuchtung LED-Beleuchtung (4.000 Kelvin)

Luftdurchsatz 790mc/h

Motorleistung

275W

Art der Abzugshaube

Wand-Abzugshaube

Art der Bedienelemente

Elektronische Bedienelemente Easy

Sauggeschwindigkeit

4 Betriebsstufen

Anmerkungen:

Die Dampfabzugskanäle müssen einen Innendurchmesser von mindestens 120 mm haben

MERKMALE

STAHLFILTER

Bei Konfigurationen, bei denen der Filter freiliegt, ist das Aluminium-Filterelement mit Edelstahl überzogen. Ein Merkmal, das die Ästhetik verbessert und die Haltbarkeit erhöht.

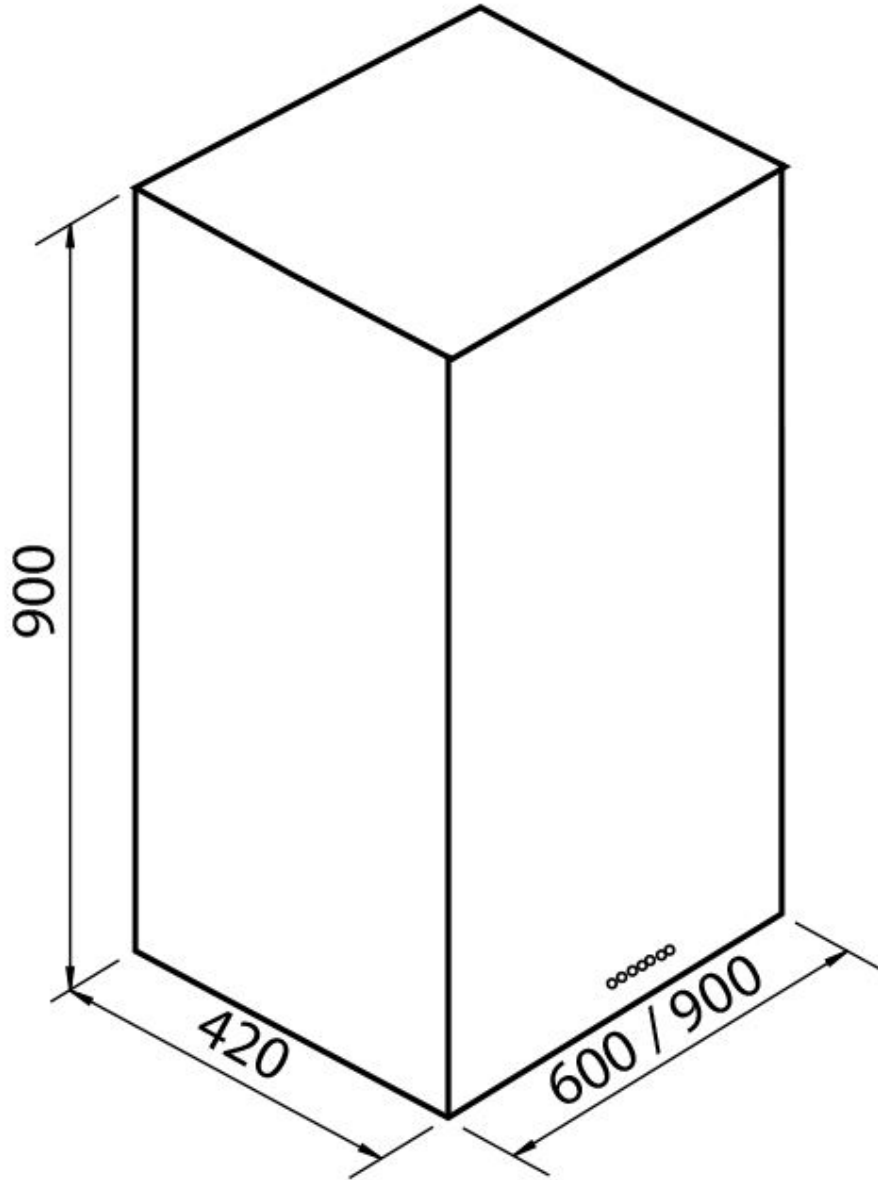
LED-BELEUCHTUNG

Besonderes Augenmerk wird auf die Energieeinsparung durch LED-Beleuchtungssysteme gelegt, die einen 10-mal geringeren Energieverbrauch und eine 10-mal längere Lebensdauer aufweisen, um einen angemessenen Komfort und Sicherheit im Kochbereich zu schaffen.

ZEITGESTEUERTE
ABSCHALTUNG

Eine verzögerte Abschaltung der Dunstabzugshaube kann eingestellt werden, wodurch die Belüftung des Raumes nach Nutzungsende verlängert wird.

TECHNISCHE DATEN



OPTIONALES ZUBEHÖR



Kanalisierung flex schalldämpfend
Ø 120
 9700 602

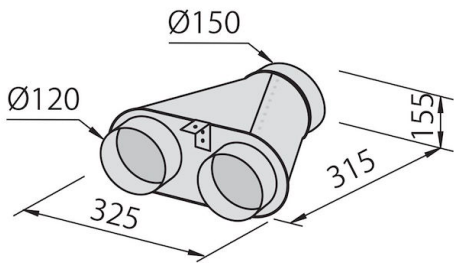


Kanalisierung flex schalldämpfend
Ø 150
 9700 603

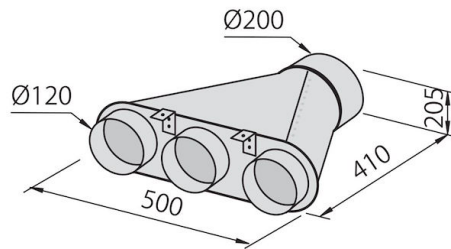


Foster 
 Live the Quality

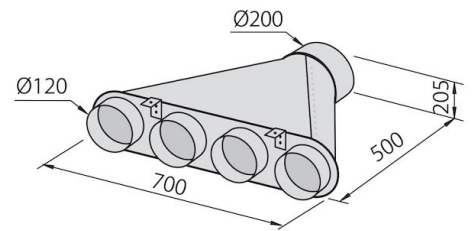
Kohlefilter
 9700 601



Verteiler für 2 Rohre
 2523 000



Verteiler für 3 Rohre
 2524 000



Verteiler für 4 Rohre
 2525 000